

Sonde conduttive ad asta per controllo di livello

In recipienti per processi e cisterne di immagazzinamento è necessario rilevare il livello dei liquidi al fine di poterne correggere eventuali variazioni indesiderate (evaporazione o ritardo del liquido di processo). Qui si possono distinguere due tipi di approcci:

- Regolazione del livello, per garantire lo svolgimento automatico di sequenze di processi (p. es. aggiunta dosata di liquido)
- Controllo del livello, al fine di evitare potenziali pericoli (funzionamento a vuoto o a secco) per apparecchi installati nel recipiente (riscaldamento, pompe) oppure per evitare che il liquido di processo trabocchi dal recipiente

Le sonde ad asta garantiscono un'elevata sicurezza nel controllo e nella regolazione del livello del liquido in un recipiente. Dato che queste sonde sono sensori passivi, per il funzionamento esse devono essere sempre collegate a moduli elettronici adatti.

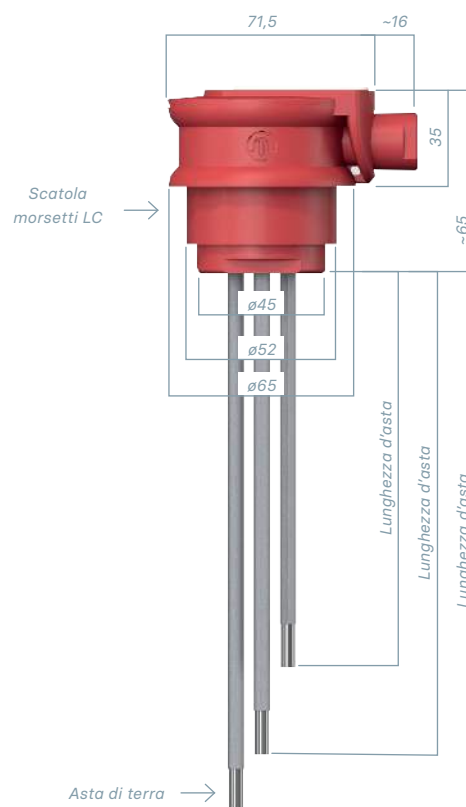
La funzionalità della sonda si basa sul principio conduttivo ed è garantita solo con liquidi elettricamente conduttori (conduttività $>4 \mu\text{S}$). Eventuali pericoli di incrostazioni o sporcizia nel recipiente normalmente non compromettono la funzionalità delle sonde. Possibili incrostazioni fra le punte delle sonde vengono evitate in particolar modo se la differenza di lunghezza delle sonde è di almeno 60 mm.

Con liquidi non conduttori o con un potere conduttore limitato, che non consentono l'impiego di queste sonde, consigliamo l'impiego dei nostri interruttori a galleggiante.

La sonda di livello è disponibile in diverse esecuzioni:

- da 2 a 5 aste sonda per il rilevamento di da 1 a 4 livelli e
- con o senza sensore di temperatura integrato

Tramite moduli elettronici adatti viene applicata una piccola tensione alternata alle aste delle sonde. Il "circuito elettrico" va dalle punte conduttrici delle aste, attraverso il liquido elettricamente conduttore fino all'elettrodo di riferimento, la cosiddetta asta di terra. Non appena il livello del liquido va al di sotto della punta di un'asta, il circuito elettrico viene interrotto. Per via elettronica vengono identificati questi due stati: "flusso di corrente" o "flusso di corrente interrotto".



NS con scatola LC

L'asta di terra deve essere lunga almeno quanto l'asta della sonda più lunga. Con una distanza maggiore di 1000 mm fra un'asta di minimo ed una di massimo bisogna prevedere una sonda di terra supplementare.

In recipienti metallici conduttori si può rinunciare all'asta di terra collegando il polo di terra direttamente al recipiente.

Per evitare un contatto fra le aste vengono applicate, con lunghezze delle aste da 300 mm, dei distanziali in PTFE.

La sonda può venire fornita con la piccola scatola morsetti LC (materiale PP) oppure LC/L (materiale PVDF) e con la grande cassetta morsetti BC (materiale PP) oppure BC/L (materiale PVDF).

Il fissaggio della sonda con la cassetta morsetti BC oppure BC/L può venire realizzato tramite i supporti HB (PP) oppure HB/L (PVDF) al bordo del recipiente o in traverse, utilizzando il manicotto di montaggio EM o il manicotto di fissaggio HM.

Sonde con scatola morsetti LC o LC/L vengono fissate al bordo del recipiente tramite i supporti HL (PP) oppure HL/L (PVDF) o in traverse tramite il manicotto ML.



Regolare e sorvegliare con sicurezza e qualità

Per garantire una resistenza chimica e termica ottimale, le aste delle sonde sono realizzate con materiali diversi.

Specifiche dei materiali standard

Codice	Materiale dell'asta	Rivestimento	Materiale del sensore di temp. (NT)	Temp. max. liquido
K	PTFE-Compound	PTFE, bianco	PFA	100°C
B	Acciaio inossidabile (n° mat. 1.4571)	PTFE, bianco	PFA	90°C
T	Titanio (n° mat. 3.7035)	PTFE, bianco	PFA	90°C

Panoramica delle sonde

I punti di contatto sono determinati dalle diverse lunghezze delle aste e possono essere modificati anche successivamente, tagliando a misura; fanno eccezione le aste PTFE.

Quantità dei livelli da rilevare	1	2	3	4
Quantità delle aste	2	3	4	5
Sonda ad asta	NS2	NS3	NS4	NS5
Sonda ad asta con sensore di temperatura integrato Pt100	NT2	NT3	-	-

Esecuzione BC

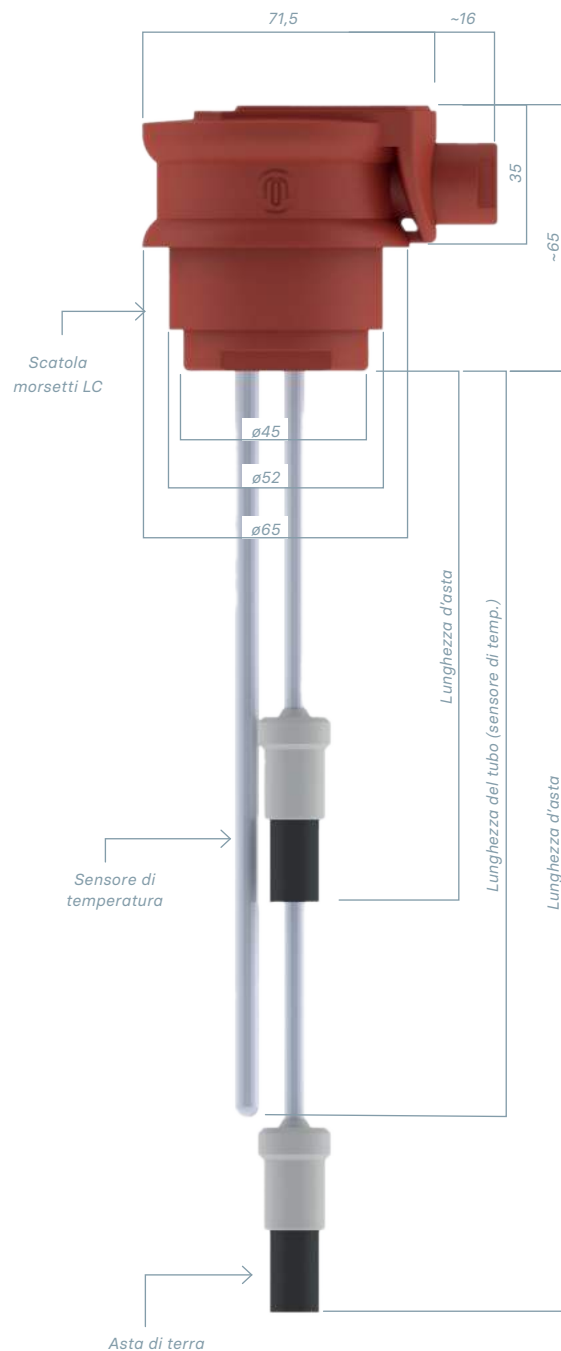
La scatola morsetti BC in PP serve per il collegamento del conduttore ed ha la classe di protezione IP 65 (protetto da spruzzi d'acqua) secondo la norma EN 60529. Con sollecitazioni termiche estreme (>80°C) o sotto l'azione di agenti chimici fortemente ossidanti (p. es. elettroliti di cromo o soluzioni HNO₃) è consigliabile l'impiego della scatola morsetti BC/L in PVDF. Il collegamento del conduttore è possibile svitando il coperchio per mezzo della chiave di montaggio SB.

Esecuzione LC

La piccola scatola morsetti LC in PP oppure LC/L in PVDF serve per il collegamento del cavo ed ha il grado di protezione IP 65 (protetto da spruzzi d'acqua) secondo la norma EN 60529. L'accesso ai contatti per il collegamento del cavo è possibile svitando il coperchio per mezzo della chiave di montaggio SL.

Tabella per la scelta dell'elettronica di regolazione e di sorveglianza

	Sonde					
	NS2	NS3	NS4	NS5	NT2	NT3
Sorveglianza						
Sorveglianza livello	ETS100	ETS200	-	ETS410	ETS100	ETS200
Limitazione di temperatura	-	-	-	-	ETB200	ETB200
Regolazione						
Regolazione di livello	-	-	ENR300	-	-	-
Regolazione di temperatura	-	-	-	-	MTR	MTR



NT con scatola LC

Le sonde in combinazione con adatti regolatori elettronici garantiscono un'elevata sicurezza nella regolazione e nella sorveglianza di importanti grandezze di processo.

